

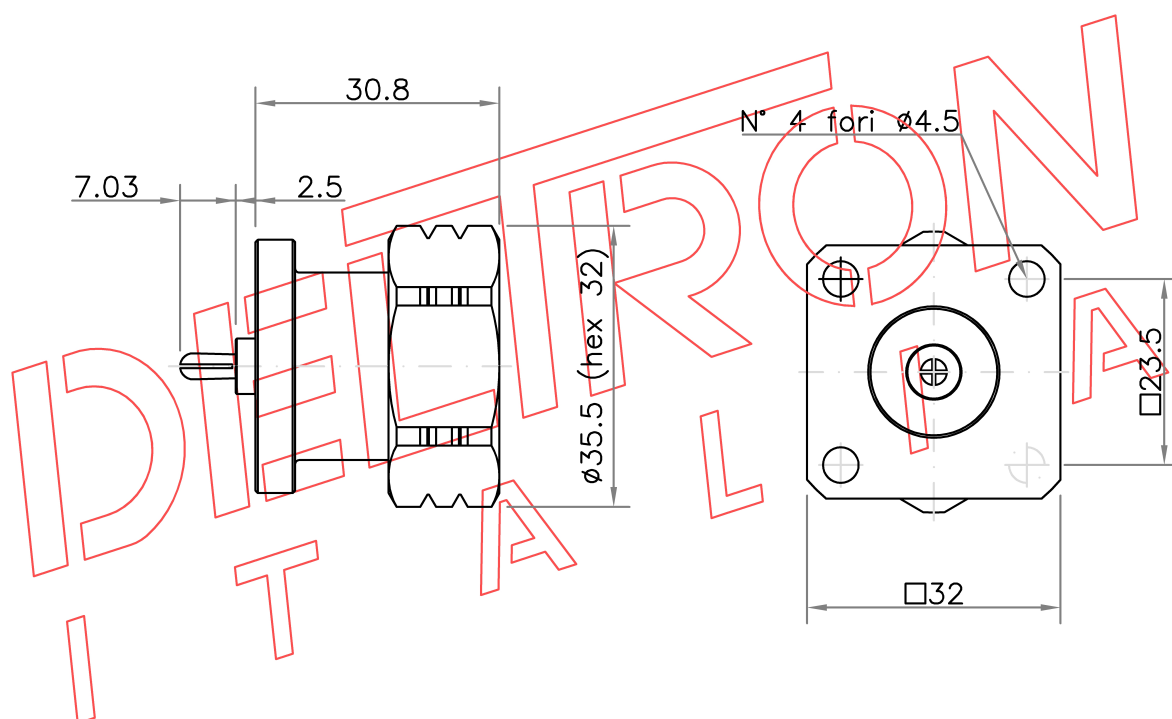
Codice - Code

**DE400012**

**DELTRON**  
**ITALIA SRL**

Descrizione - Description

Connettore 7/16 maschio da pannello bird - 7/16 male panel connector bird



**Materiale - Material**

Corpo - Body	Ottone - Brass EN12164-CW614N
Contatto - Contact	Ottone - Brass EN12164-CW614N
Contatto bird - Bird contact	CuBe - CuBe BERYLCO 33-25 H-TD4
Ghiera - Nut	Ottone - Brass EN12164-CW614N
Isolante - Insulator	PTFE - PTFE
O-Ring - O-Ring	Silicone - Silicon

**Finitura - Finish**

Ag 5-7 micron
Ag 5-7 micron
Ag 5-7 micron
Ni 5-7 micron

I dati sopra riportati possono essere cambiati senza preavviso - The above mentioned data might be modified without any advanced notification

DELTRON ITALIA S.r.l. Via Monte Generoso, 231 21042 Caronno Pertusella (VA) Italia  
Tel: +39 0296451891 - Fax: +39 0296451760 - Email: info@deltronitalia.it - http://www.deltronitalia.it